

ICS 13.220.10
C 84



中华人民共和国国家标准

GB 18428—2010
代替 GB 18428—2001

GB 18428—2010

自动灭火系统用玻璃球

Glass bulbs used for automatic fire extinguishing systems

中华人民共和国
国家标准
自动灭火系统用玻璃球
GB 18428—2010

*

中国标准出版社出版发行
北京复兴门外三里河北街16号
邮政编码:100045

网址 www.spc.net.cn

电话:68523946 68517548

中国标准出版社秦皇岛印刷厂印刷

各地新华书店经销

*

开本 880×1230 1/16 印张 1 字数 19 千字

2011年5月第一版 2011年5月第一次印刷

*

书号:155066·1-42912 定价 18.00 元

如有印装差错 由本社发行中心调换

版权专有 侵权必究

举报电话:(010)68533533

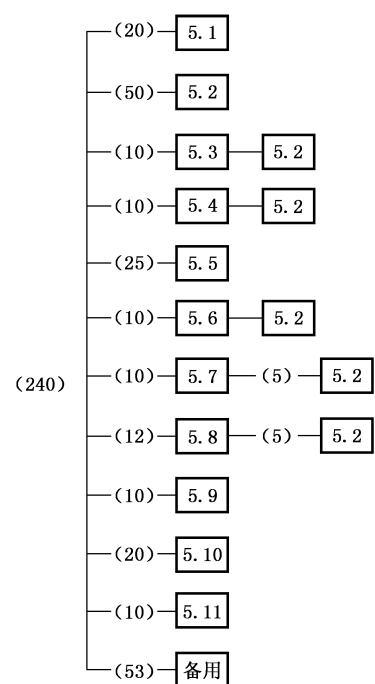


GB 18428—2010

2011-01-10 发布

2011-06-01 实施

中华人民共和国国家质量监督检验检疫总局
中国国家标准化管理委员会 发布



注：括号内数字为样品数量，方框内数字为试验条款号。

图5 试验程序及样品数量

6.4 判定规则

6.4.1 出厂检验

出厂检验的全部项目都合格，则判定该批产品出厂检验合格。若有一项不合格，则该批产品为不合格。

6.4.2 型式检验

各种型号、规格的玻璃球，按本标准规定的各项检验项目进行检验，达到第4章相应条款的要求为合格。若4.1~4.9中有一项不合格，则判定该批产品不合格。其余各项中，若有一项不合格，可判该批产品为合格；若有两项以上(包括两项)不合格，则判定该批产品不合格。

7 使用说明书和产品数据单

7.1 玻璃球产品应有产品说明书，产品说明书中至少应标有产品的特性、用途和使用说明。

7.2 玻璃球产品应有产品数据单，产品数据单应包括以下内容：

- a) 型号；
- b) 响应等级；
- c) 公称动作温度和色标；
- d) 标称直径；
- e) 标称装配长度；
- f) 平均破碎载荷；
- g) 玻璃球支撑元件的装配图(至少应包括玻璃球标称直径、标称装配长度、支撑元件的尺寸、材料的硬度、材料表面质量和安装尺寸)。

8 包装、贮存和运输

8.1 样品应采用适当的形式独立包装，每只玻璃球占据一个位置。包装盒内应有产品合格证、说明书

目次

前言 III

1 范围 1

2 规范性引用文件 1

3 术语和定义 1

4 要求 2

5 试验方法 3

6 检验规则 7

7 使用说明书和产品数据单 8

8 包装、贮存和运输 8

前 言

本标准的第4章和第6章为强制性的,其余为推荐性的。
 本标准代替 GB 18428—2001《自动灭火系统用玻璃球》。
 本标准与 GB 18428—2001 相比主要变化如下:
 ——修改了“外观和尺寸”中标注和工作液色标的要求(2001 版的 4.1,本版的 4.1);
 ——修改了“静态动作温度”中温度范围的要求(2001 版的 4.2,本版的 4.2);
 ——修改了“破碎载荷”中平均破碎载荷和破碎载荷误差下限的要求(2001 版的 4.5,本版的 4.5);
 ——修改了“功能”中动作时间的要求,删除了破碎长度的要求(2001 版的 4.9,本版的 4.9);
 ——修改了“残余颜色”为“工作液挥发性能”,“残余颜色试验”为“工作液挥发试验”,并修改了试验方法(2001 版的 4.11 和 5.12,本版的 4.11 和 5.11);
 ——修改了“光褪色试验”中的试验方法(2001 版的 5.11,本版的 5.10);
 ——删除了“低温试验”(2001 版的 4.6.1);
 ——修改了检验规则(2001 版的第 6 章,本版的第 6 章)。

本标准由中华人民共和国公安部提出。
 本标准由全国消防标准技术委员会固定灭火系统分技术委员会(SAC/TC 113/SC 2)归口。
 本标准负责起草单位:公安部天津消防研究所。
 本标准参加起草单位:德国久保有限公司北京代表处、成都微巨科技有限责任公司。
 本标准主要起草人:张少禹、啜凤英、王军、李毅、梁志宏、沙崇伟。
 本标准所代替标准的历次版本发布情况:
 ——GB 18428—2001。

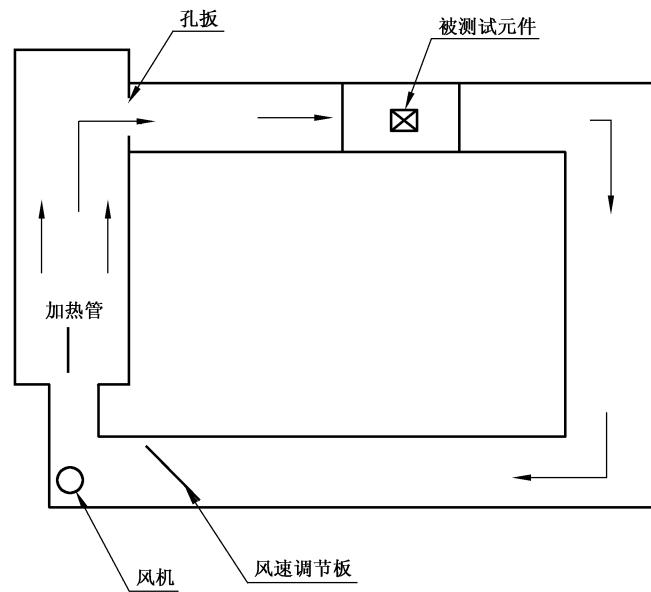


图 1 风洞装置示意图

单位为毫米

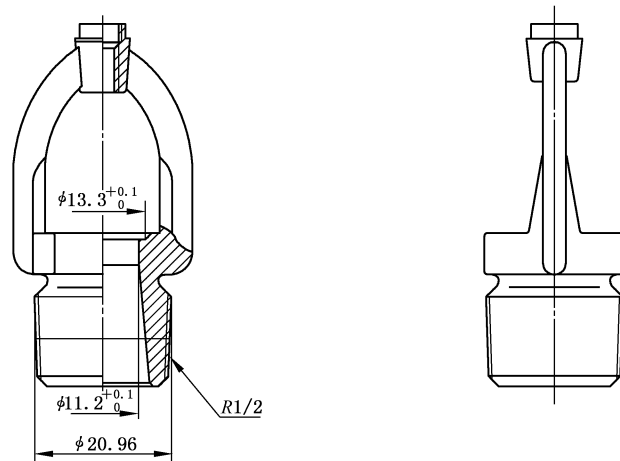


图 2 夹具组件图

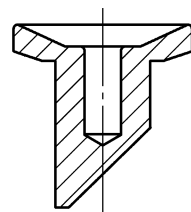


图 3 夹具组件——球座图